

FAMAG® Bormax® prima Forstnerbohrer



Bormax® WS prima Satz „Profi“

6-teiliger Satz bestehend aus:
je ein Stück Bormax® WS prima 1624
Ø 15, 20, 25, 30, 35 mm
und Bohrer verlängerung 1639 GL 125 mm
im Holzkasten

Bestell-Nr. 1624.506

***€ 197,70 inkl. MwSt.**



Bormax³ HM prima Satz „Excellent“

5-teiliger Satz bestehend aus:
je ein Stück Bormax® HM 1664
Ø 15, 20, 25, 30, 35 mm
im Holzkasten

Bestell-Nr. 1664.505

***€ 334,40 inkl. MwSt.**



FAMAG® Holzspiralbohrer HSS-G



Holzspiralbohrer HSS-G Satz „Excellent“

5-teiliger Satz bestehend aus:
je ein Stück Holzspiralbohrer HSS-G 1594 Ø 3, 4, 5, 6, 8 mm
in Kunststoffbox

Bestell-Nr. 1594.835

***€ 32,00 inkl. MwSt.**



Holzspiralbohrer HSS-G Satz „Excellent“

8-teiliger Satz bestehend aus:
je ein Stück Holzspiralbohrer HSS-G 1594 Ø 3, 4, 5, 6, 7, 8, 9, 10 mm
in Kunststoffbox

Bestell-Nr. 1594.838

***€ 62,15 inkl. MwSt.**



Holzspiralbohrer HSS-G Satz „Excellent“

5-teiliger Satz bestehend aus:
je ein Stück Holzspiralbohrer HSS-G 1594 Ø 4, 5, 6, 8, 10 mm
in Kunststoffbox

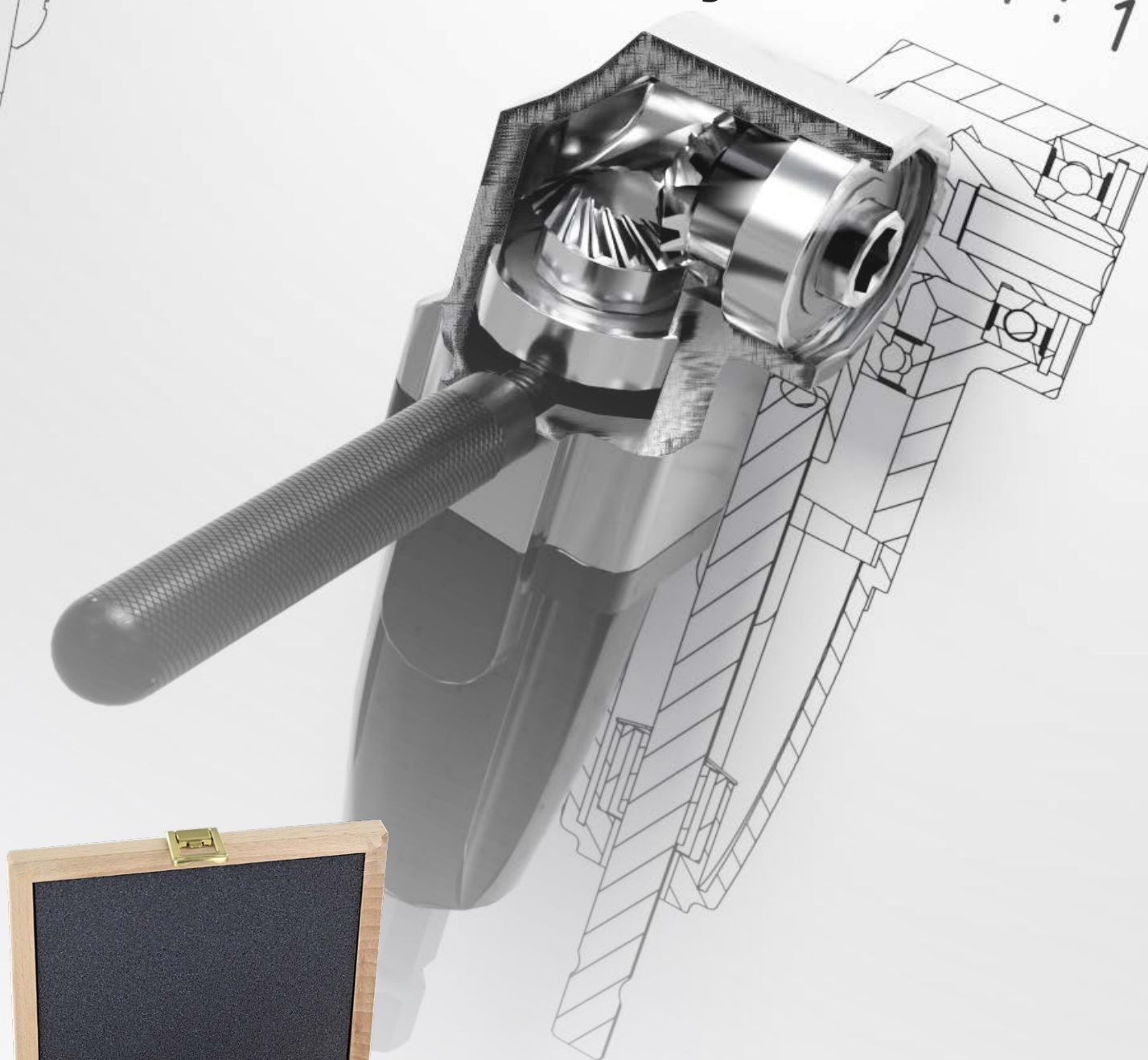
Bestell-Nr. 1594.845

***€ 42,00 inkl. MwSt.**

Fragen Sie Ihren Fachhändler oder fragen Sie uns. Wir sagen Ihnen, welcher Händler in Ihrer Nähe an dieser Aktion teilnimmt.
Technische Änderungen und Irrtum vorbehalten!

*Unverbindliche Preisempfehlung für den Aktionszeitraum.

FAMAG® Winkelschraubvorrichtung 90fix



90fix Satz „Excellent“

8-teiliger Satz bestehend aus:
je ein Stück Winkelschraubvorrichtung 90fix 1598,
Holzspiralbohrer HSS-G Bits kurz Ø 3, 4, 5, 6 mm
Senker und Bohrfutter
im Holzkasten

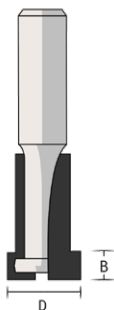
Bestell-Nr. 1598.757

***€ 101,45 inkl. MwSt.**

Fragen Sie Ihren Fachhändler oder fragen Sie uns. Wir sagen Ihnen, welcher Händler in Ihrer Nähe an dieser Aktion teilnimmt.
Technische Änderungen und Irrtum vorbehalten!

*Unverbindliche Preisempfehlung für den Aktionszeitraum.

FAMAG® HM-Oberfräser



3-teiliger T-Nutfräser 3154 Satz für M5/M6/M8

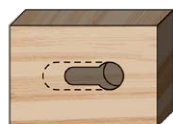
je ein Stück HM-Nutfräser Serie 3154

- » M5 D 8,5/5,6 B7/4,5
- » M6 D10,5/6,6 B7/5,5
- » M8 D13,5/8,6 B7/7

alle Fräser mit Schaft 8 mm, ohne Anlauflager

Bestell-Nr. 3154.903

***€ 81,05 inkl. MwSt.**



4-teiliger T-Nutfräser 3154 Satz für M6/M8/M10/M12

je ein Stück HM-Nutfräser Serie 3154

- » M6 D10,5/6,6 B7/5,5
- » M8 D13,5/8,6 B7/7
- » M10 D17,5/10,6 B7/8,5
- » M12 D19,5/12,6 B7/9,5

alle Fräser mit Schaft 8 mm, ohne Anlauflager

Bestell-Nr. 3154.904

***€ 121,60 inkl. MwSt.**



5-teiliger T-Nutfräser 3154 Satz für M5/M6/M8/M10/M12

je ein Stück HM-Nutfräser Serie 3154

- » M5 D 8,5/5,6 B7/4,5
- » M6 D10,5/ 6,6 B7/5,5
- » M8 D13,5/ 8,6 B7/7
- » M10 D17,5/10,6 B7/8,5
- » M12 D19,5/12,6 B7/9,5

alle Fräser mit Schaft 8 mm, ohne Anlauflager

Bestell-Nr. 3154.905

***€ 131,75 inkl. MwSt.**



8-teiliger Abrund 3109 - Fasefräser 3118 Satz

je ein Stück

- » HM-Abrundfräser D18,7 B9,5 R3
- » HM-Abrundfräser D20,7 B9,5 R4
- » HM-Abrundfräser D25,4 B12,7 R6,4
- » HM-Abrundfräser D28,6 B12,7 R7,9
- » HM-Fasefräser D36 B12,7 <45°
- » HM-Fasefräser D44,5 B15,9 <45°
- » HM-Fasefräser D31,8 B12,7 <45°
- » HM-Fasefräser D28,6 B9,0 <45°

alle Fräser mit Schaft 8 mm und Anlauflager

Bestell-Nr. 3118.908

***€ 263,55 inkl. MwSt.**

Alle Informationen und weitere Angebote zu unserem **Produkt des Jahres** finden Sie hier: www.famag.com

Fragen Sie Ihren Fachhändler oder fragen Sie uns. Wir sagen Ihnen, welcher Händler in Ihrer Nähe an dieser Aktion teilnimmt. Technische Änderungen und Irrtum vorbehalten!

*Unverbindliche Preisempfehlung für den Aktionszeitraum.